

wedi Fundo *Primo* | kvadratisk gulvelement, centralt afløb

Husk også at bestille tilhørende afløb!



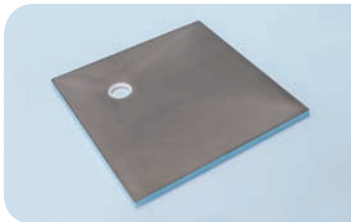
Betegnelse	Længde x Bredde x Tykkelse	Emb. enhed / palle	Best. nr.
wedi Fundo Primo, gulvelement kvadratisk, centralt afløb	900 x 900 x 40 mm	10 stk.	07-37-35/170
wedi Fundo Primo, gulvelement kvadratisk, centralt afløb	1000 x 1000 x 40 mm	10 stk.	07-37-35/131
wedi Fundo Primo, gulvelement kvadratisk, centralt afløb	1200 x 1200 x 40 mm	10 stk.	07-37-35/171
wedi Fundo Primo, gulvelement kvadratisk, centralt afløb	1500 x 1500 x 40 mm	10 stk.	07-37-35/175

- !** • En emballageenhed = 10 stk.; alle Fundo gulvelementer kan blandes, stykvist køb er muligt!
- Ved alle Fundo gulvelementer kan man kun anvende wedi afløbssystemer til Fundo.

- m²** Fundo Primo, gulvelement, centralt afløb:
- 900 x 900 mm: ca. 0,80 m²
 - 1000 x 1000 mm: ca. 1,00 m²
 - 1200 x 1200 mm: ca. 1,44 m²
 - 1500 x 1500 mm: ca. 2,25 m²

wedi Fundo *Primo* | kvadratisk gulvelement, ikke-centralt afløb

Husk også at bestille tilhørende afløb!

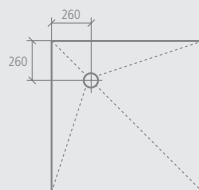


Betegnelse	Længde x Bredde x Tykkelse	Emb. enhed / palle	Best. nr.
wedi Fundo Primo, gulvelement kvadratisk, ikke-centralt afløb	900 x 900 x 40 mm	10 stk.	07-37-36/170
wedi Fundo Primo, gulvelement kvadratisk, ikke-centralt afløb	1000 x 1000 x 40 mm	10 stk.	07-37-35/531
wedi Fundo Primo, gulvelement kvadratisk, ikke-centralt afløb	1200 x 1200 x 40 mm	10 stk.	07-37-36/171
wedi Fundo Primo, gulvelement kvadratisk, ikke-centralt afløb	1500 x 1500 x 40 mm	10 stk.	07-37-36/175

- !** • En emballageenhed = 10 stk.; alle Fundo gulvelementer kan blandes, stykvist køb er muligt!
- Ved alle Fundo gulvelementer kan man kun anvende wedi afløbssystemer til Fundo.

- m²** Fundo Primo, gulvelement, ikke-centralt afløb:
- 900 x 900 mm: ca. 0,80 m²
 - 1000 x 1000 mm: ca. 1,00 m²
 - 1200 x 1200 mm: ca. 1,44 m²
 - 1500 x 1500 mm: ca. 2,25 m²

Teknisk tegning
Afløbsplacering



Fundo gulvelementer / vægelementer / designer brusekabiner

wedi Fundo *Primo* | rektangulært gulvelement, centralt afløb

Husk også at bestille tilhørende afløb!



Betegnelse	Længde x Bredde x Tykkelse	Emb. enhed / palles	Best. nr.
wedi Fundo Primo, gulvelement rektangulært, centralt afløb	900 x 750 x 40 mm	10 stk.	07-37-35/176
wedi Fundo Primo, gulvelement rektangulært, centralt afløb	1200 x 900 x 40 mm	10 stk.	07-37-35/174
wedi Fundo Primo, gulvelement rektangulært, centralt afløb	1400 x 900 x 40 mm	10 stk.	07-37-35/196
wedi Fundo Primo, gulvelement rektangulært, centralt afløb	1500 x 900 x 40 mm	10 stk.	07-37-36/120
wedi Fundo Primo, gulvelement rektangulært, centralt afløb	1800 x 900 x 40 mm	10 stk.	07-37-35/580
wedi Fundo Primo, gulvelement rektangulært, centralt afløb	1400 x 1000 x 40 mm	10 stk.	07-37-35/198
wedi Fundo Primo, gulvelement rektangulært, centralt afløb	1500 x 1000 x 40 mm	10 stk.	07-37-36/121

- En emballageenhed = 10 stk.; alle Fundo gulvelementer kan blandes, stykvist køb er muligt!
- Ved alle Fundo gulvelementer kan man kun anvende wedi afløbssystemer til Fundo.

m² Fundo Primo, gulvelement, centralt afløb:

- 900 x 750 mm: ca. 0,68 m²
- 1200 x 900 mm: ca. 1,08 m²
- 1400 x 900 mm: ca. 1,26 m²
- 1500 x 900 mm: ca. 1,35 m²
- 1800 x 900 mm: ca. 1,62 m²
- 1400 x 1000 mm: ca. 1,40 m²
- 1500 x 1000 mm: ca. 1,50 m²

wedi Fundo *Primo* | rektangulært gulvelement, ikke-centralt afløb

Husk også at bestille tilhørende afløb!



Betegnelse	Længde x Bredde x Tykkelse	Emb. enhed / palle	Best. nr.
wedi Fundo Primo, gulvelement rektangulært, ikke-centralt afløb	1200 x 900 x 40 mm	10 stk.	07-37-36/174
wedi Fundo Primo, gulvelement rektangulært, ikke-centralt afløb	1800 x 900 x 40 mm	10 stk.	07-37-35/180

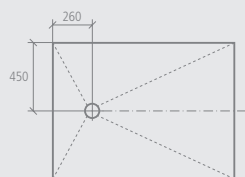
- ! • En emballageenhed = 10 stk.; alle Fundo gulvelementer kan blandes, stykvist køb er muligt!
- Ved alle Fundo gulvelementer kan man kun anvende wedi afløbssystemer til Fundo.

m² Fundo Primo, gulvelement, ikke-centralt afløb:

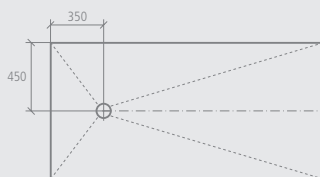
- 1200 x 900 mm: ca. 1,08 m²
- 1800 x 900 mm: ca. 1,62 m²

Teknisk tegning

Afløbsplacering ved 1200 x 900 mm

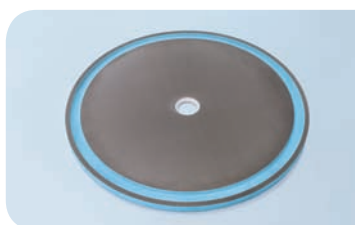


Afløbsplacering ved 1800 x 900 mm



wedi Fundo *Trollo* | gulvelement, centralt afløb

Husk også at bestille tilhørende afløb!

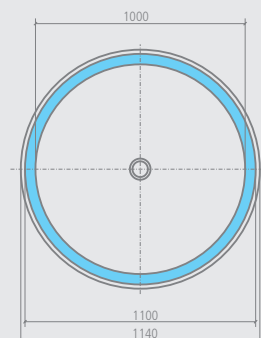


Betegnelse	Udvendig diameter x Tykkelse	Emb. enhed / palle	Best. nr.
wedi Fundo Trollo, gulvelement	Ø 1140 x 40 mm	10 stk.	07-37-36/575

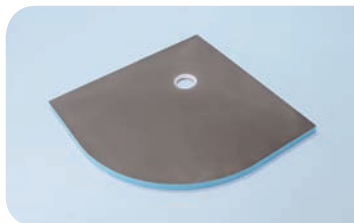
- ! • En emballageenhed = 10 stk.; alle Fundo gulvelementer kan blandes, stykvist køb er muligt!
- Ved alle Fundo gulvelementer kan man kun anvende wedi afløbssystemer til Fundo.

m² Fundo Trollo, gulvelement: ca. 0,80 m²

Teknisk tegning



Fundo gulvelementer / vægelementer / designer brusekabiner

wedi Fundo *Borgo* | gulvelement,
ikke-centralt afløbHusk også at bestille
tilhørende afløb!

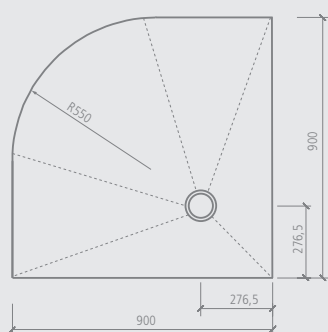
Betegnelse	Længde x Bredde x Tykkelse	Emb. enhed / palle	Best. nr.
wedi Fundo Borgo, gulvelement	900 x 900 x 40 mm	10 stk.	07-37-35/576
wedi Fundo Borgo, gulvelement	1000 x 1000 x 40 mm	10 stk.	07-37-36/576

- En emballageenhed = 10 stk.; alle Fundo gulvelementer kan blandes, stykvist køb er muligt!
- Ved alle Fundo gulvelementer kan man kun anvende wedi afløbssystemer til Fundo.

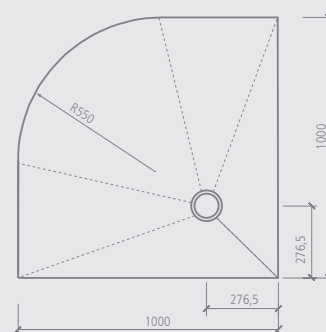
- m²** Fundo Borgo, gulvelement:
- 900 x 900 mm: ca. 0,80 m²
 - 1000 x 1000 mm: ca. 1,00 m²

Teknisk tegning

Fundo Borgo 900 x 900 mm

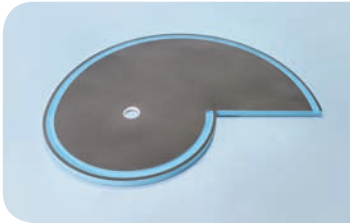


Fundo Borgo 1000 x 1000 mm



wedi Fundo *Nautilo* | gulvelement, wedi åbning i højre side

Husk også at bestille
tilhørende afløb!

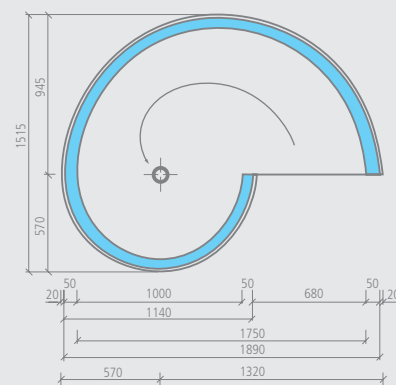


Betegnelse	Længde x Bredde x Tykkelse	Emb. enhed / palle	Best. nr.
Fundo Nautilo, gulvelement, åbning i højre side	1890 x 1515 x 50 mm	10 stk.	07-37-36/066

- ! • En emballageenhed = 10 stk.; alle Fundo gulvelementer kan blandes, stykvist køb er muligt!
- Ved alle Fundo gulvelementer kan man kun anvende wedi afløbssystemer til Fundo.

m² Fundo Nautilo, gulvelement:
ca. 1,60 m²

Teknisk tegning



wedi Fundo *Nautilo* | gulvelement, åbning i venstre side

Husk også at bestille
tilhørende afløb!

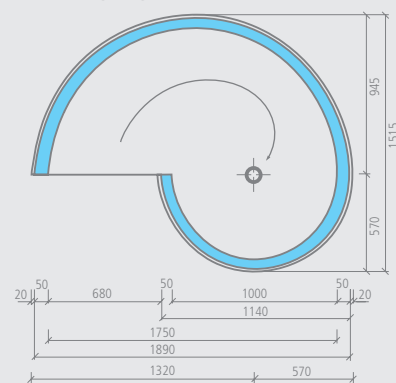


Betegnelse	Længde x Bredde x Tykkelse	Emb. enhed / palle	Best. nr.
wedi Fundo Nautilo, gulvelement, åbning i venstre side	1890 x 1515 x 50 mm	10 stk.	07-37-36/065

- ! • En emballageenhed = 10 stk.; alle Fundo gulvelementer kan blandes, stykvist køb er muligt!
- Ved alle Fundo gulvelementer kan man kun anvende wedi afløbssystemer til Fundo.

m² Fundo Nautilo, gulvelement:
ca. 1,60 m²

Teknisk tegning



wedi Fundo tætningssæt



Betegnelse	Emb. enhed	Best. nr.
wedi Fundo tætningssæt	1 spand	07-37-96/000

! • Et Fundo tætningssæt rækker til montering af et Fundo gulvelement inkl. tilhørende vægelementer.

- 🔧 • 2,4 kg pulverkomponent
- 1,2 kg flydende komponent
- 10 m tætningsbånd
- 2 indvendige tætningshjørner

wedi Fundo *Primo Easy Set* | kvadratisk, centralt afløb

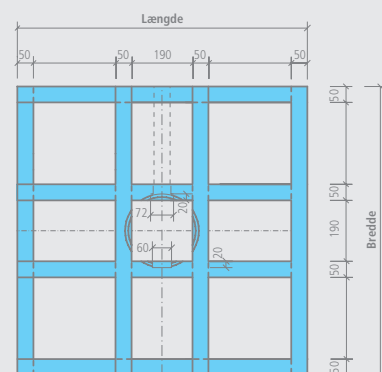


Betegnelse	Længde x Bredde x Højde	Emb. enhed/palle	Best. nr.
wedi Fundo Primo Easy Set, kvadratisk, centralt afløb	900 x 900 x 100 mm	24 stk.	07-37-23/000
wedi Fundo Primo Easy Set, kvadratisk, centralt afløb	1000 x 1000 x 100 mm	25 stk.	07-37-24/131
wedi Fundo Primo Easy Set, kvadratisk, centralt afløb	1200 x 1200 x 100 mm	25 stk.	07-37-24/000
wedi Fundo Primo Easy Set, kvadratisk, centralt afløb	1500 x 1500 x 100 mm	35 stk.	07-37-24/175

! • Fundo Primo Easy Set leveres som moduler.
• Klæbning med wedi 610, klæbe- og tætningsmiddel.

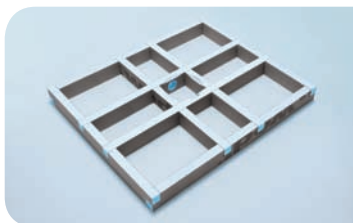
🔧 • 1 Fundo Primo Easy Set, hurtigt monteret underbygningselement

Teknisk tegning



Montagemateriale / tilbehør til Fundo gulvelementer

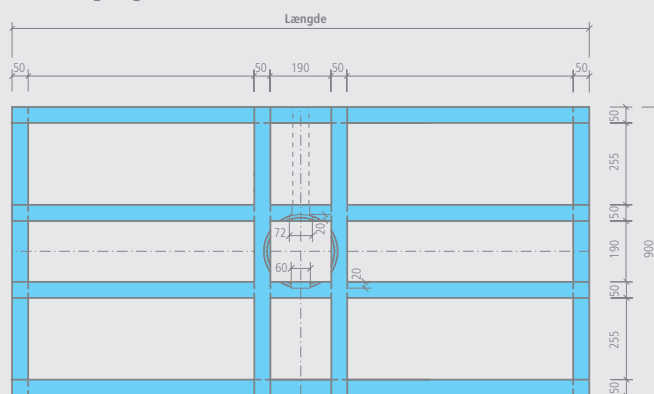
wedi Fundo *Primo Easy Set* | rektangulært, centralt afløb



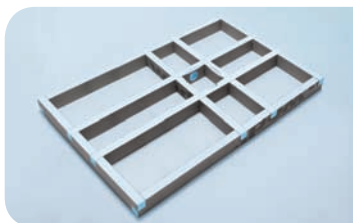
Betegnelse	Længde x Bredde x Højde	Emb. enhed/palle	Best. nr.
wedi Fundo Primo Easy Set, rektangulært, centralt afløb	1200 x 900 x 100 mm	24 stk.	07-37-24/174
wedi Fundo Primo Easy Set, rektangulært, centralt afløb	1800 x 900 x 100 mm	24 stk.	07-37-23/580

- Fundo Primo Easy Set leveres som moduler.
- Klæbning med wedi 610, klæbe- og tætningsmiddel.
- 1 Fundo Primo Easy Set, hurtigt monteret underbygningsselement

Teknisk tegning



wedi Fundo *Primo Easy Set* | rektangulært, ikke-centralt afløb



Betegnelse	Længde x Bredde x Højde	Emb. enhed/palle	Best. nr.
wedi Fundo Primo Easy Set, rektangulært, ikke-centralt afløb	1800 x 900 x 100 mm	24 stk.	07-37-23/180

- Fundo Primo Easy Set leveres som moduler.
- Klæbning med wedi 610, klæbe- og tætningsmiddel.
- 1 Fundo Primo Easy Set, hurtigt monteret underbygningsselement

Teknisk tegning

