

Fundo gulvelementer / vægelementer / designer brusekabiner

wedi Fundo *Trollo* | vægelement



Betegnelse	Højde	Emb. enhed	Best. nr.
wedi Fundo Trollo, vægelement	2015 mm	1 stk.	04-17-09/002

Tilbehør	Højde	Emb. enhed	Best. nr.
Højdeelement	500 mm	1 stk.	04-17-09/052
Svingdør af glas	1990 mm	1 stk.	60-80-01/100
Skydedør af glas	1900 mm	1 stk.	60-80-01/200

! Glasdøren kan først monteres, når fliserne er monteret.

Fundo Trollo, vægelement:

- 2 vægsegmenter type "A"
- 3 vægsegmenter type "B"
- 5 fjedre
- 2 x 25 m selvklæbende armeringsbånd
- 3 stk. wedi 610, klæbe- og tætningsmiddel

m² Fundo Trollo, vægelement:

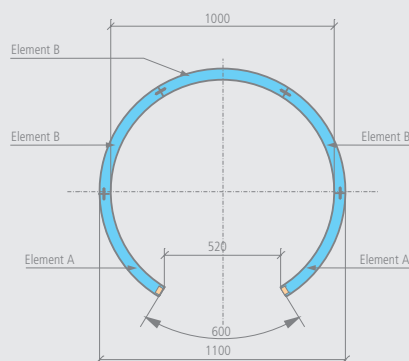
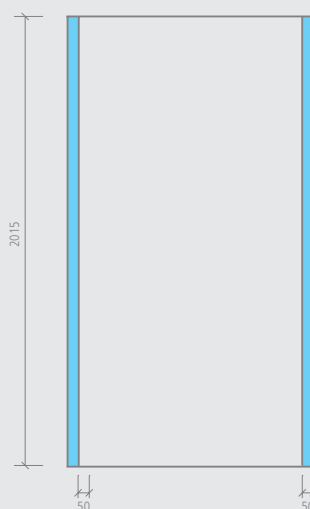
- Væg indvendig: ca. 5,30 m²
- Væg udvendig: ca. 6,00 m²

Højdeelement:

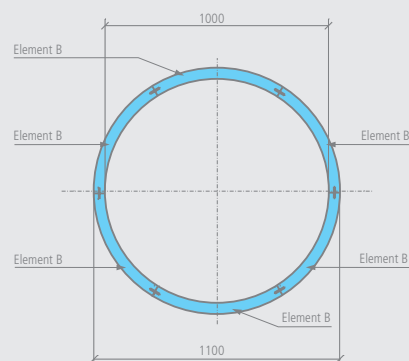
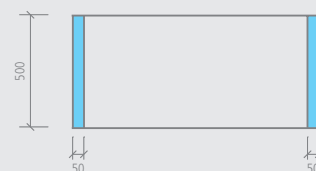
- Væg indvendig: ca. 1,60 m²
- Væg udvendig: ca. 1,80 m²

Tekniske tegninger

Fundo Trollo, vægelement



Fundo Trollo, højdeelement



Husk også at bestille:
Tilhørende afløb
og afløbsafdækning!

wedi Fundo Trollo *libero* | designer brusekabine



Betegnelse	Højde	Emb. enhed	Best. nr.
wedi Fundo Trollo <i>libero</i> , designer brusekabine	2040 mm	1 stk.	07-37-63/100

1 sæt: Gulvelement, afløb og vægelement

Tilbehør	Højdeelement	500 mm	1 stk.	04-17-09/053
Svingdør af glas	1990 mm	1 stk.	60-80-01/100	
Skydedør af glas	1900 mm	1 stk.	60-80-01/200	

- Fundo Trollo *libero* kan placeres frit i rummet.
- Glasdøren kan først monteres, når fliserne er monteret.

2 montører

Fundo Trollo *libero*, designer brusekabine:

- 1 gulvelement
- 2 vægsegmenter type "A"
- 1 vægsegment type "B"
- 1 vægsegment type "E"
- (med forstærkning til montering af armatur og hovedbruser)
- 1 vægsegment type "F"
- (med forstærkning til montering af bruserstang)
- 1 vægsegment type "G"
- 1 revisionsplade (BA 40)
- 5 fjedre
- 2 x 25 m selvklæbende armeringsbånd
- 4 stk. wedi 610, klæbe- og tætningsmiddel

Fundo Trollo *libero*, designer brusekabine:

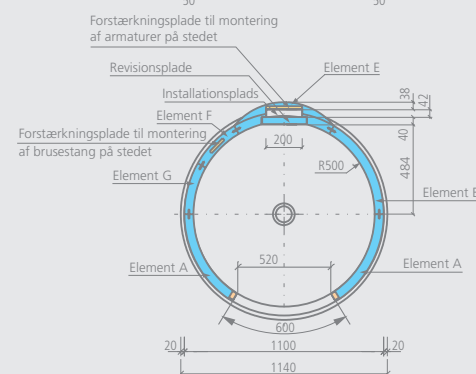
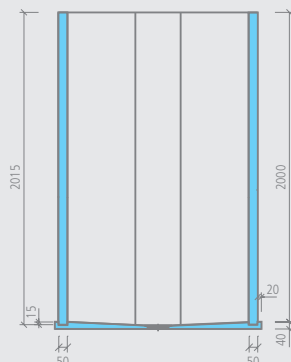
- Væg indvendig: ca. 5,30 m²
- Væg udvendig: ca. 6,10 m²
- Gulv: ca. 0,80 m²

Højdeelement:

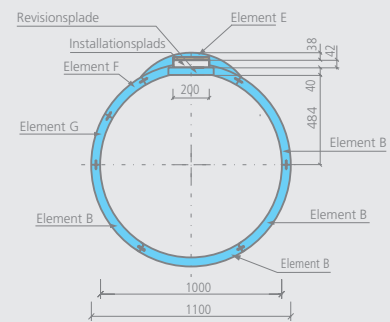
- Væg indvendig: ca. 1,60 m²
- Væg udvendig: ca. 1,80 m²

Tekniske tegninger

Fundo Trollo *libero*, designer brusekabine



Fundo Trollo *libero*, højdeelement

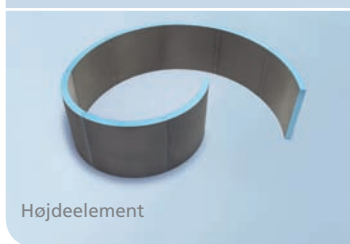


Fundo gulvelementer / vægelementer / designer brusekabiner

wedi Fundo *Nautilo* | vægelement



Fundo Nautilo, vægelement



Højdeelement

Betegnelse	Højde	Emb. enhed	Best. nr.
wedi Fundo Nautilo, vægelement	2015 mm	1 stk.	04-17-08/000

Tilbehør	Højdeelement	Højde	Emb. enhed	Best. nr.
Højdeelement	500 mm	1 stk.	04-17-08/052	

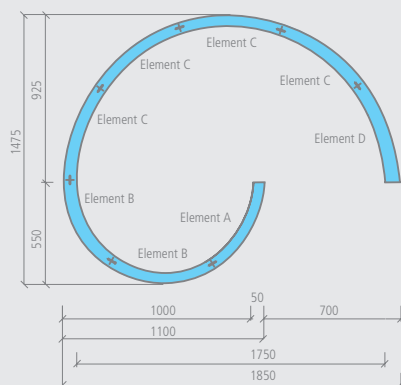
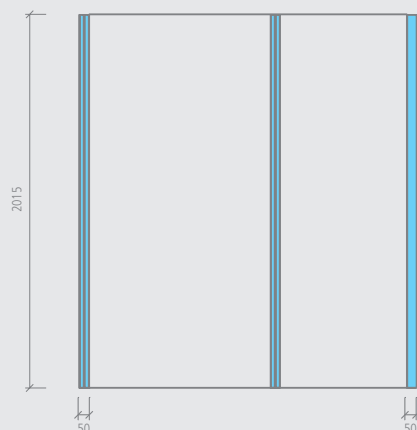
! Fundo Nautilo vægelementet kan monteres på samme måde ved åbning i højre side som ved åbning i venstre side.

- 🔧** Fundo Nautilo, vægelement:
- 1 vægsegment type "A"
 - 2 vægsegmenter type "B"
 - 4 vægsegmenter type "C"
 - 1 vægsegment type "D"
 - 7 fjedre
 - 2 x 25 m selvklæbende armeringsbånd
 - 4 stk. wedi 610, klæbe- og tætningsmiddel

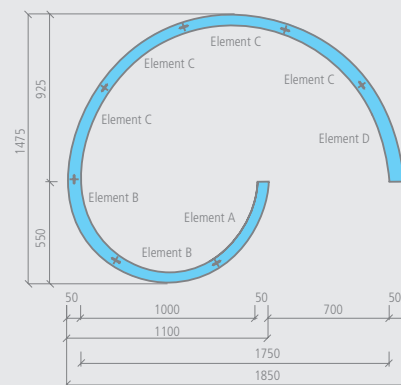
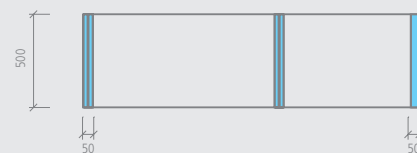
- m²** Fundo Nautilo, vægelement:
- Væg indvendig: ca. 8,70 m²
 - Væg udvendig: ca. 9,60 m²
- Højdeelement:**
- Væg indvendig: ca. 2,15 m²
 - Væg udvendig: ca. 2,40 m²

Tekniske tegninger

Fundo Nautilo, vægelement



Fundo Nautilo, højdeelement

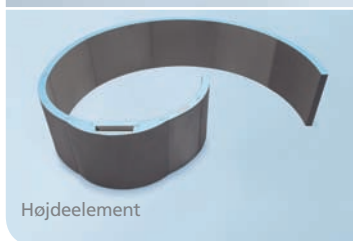


Afløbet er indeholdt i prisen! Vælg et tilhørende afløb.

wedi Fundo *Nautilo libero* | designer brusekabine, åbning i højre side



Fundo Nautilo *libero*, designer brusekabine, åbning i højre side



Højdeelement

Betegnelse	Højde	Emb. enhed	Best. nr.
wedi Fundo Nautilo <i>libero</i> , designer brusekabine, åbning i højre side	2050 mm	1 stk.	07-37-50/100
1 sæt: Gulvelement, afløb og vægelement			
Venligst angiv indgang ved bestilling.			

Tilbehør	Højdeelement	500 mm	1 stk.	04-17-08/053
----------	--------------	--------	--------	--------------

! • Fundo Nautilo *libero* kan placeres frit i rummet.

👤 2 montører

👤 Fundo Nautilo *libero*, designer brusekabine:

📐 Fundo Nautilo *libero*, designer brusekabine:

- 1 gulvelement, åbning i højre side
- 1 vægsegment type "B"
- 4 vægsegmenter type "C"
- 1 vægsegment type "D"
- 1 vægsegment type "E"
- (med forstærkning til montering af armatur og hovedbruser)
- 1 vægsegment type "F"
- (med forstærkning til montering af bruserstang)
- 1 vægsegment type "G"
- 1 revisionsplade (BA 40)
- 8 fjedre
- 2 x 25 m selvklæbende armeringsbånd
- 5 stk. wedi 610, klæbe- og tætningsmiddel

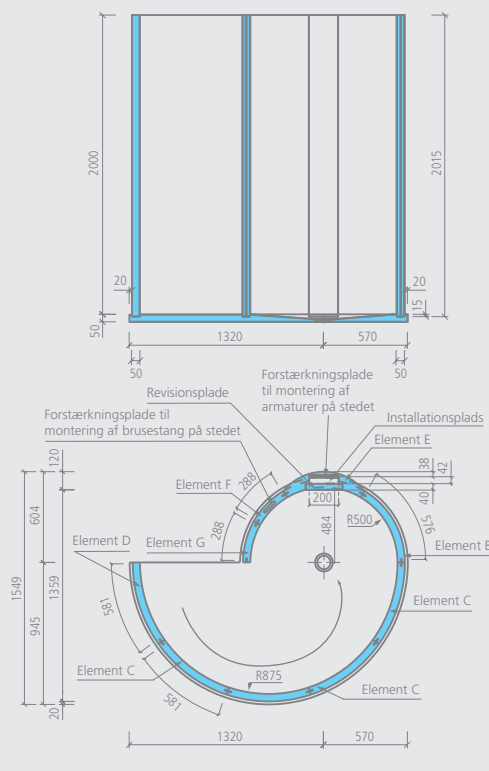
- Væg indvendig: ca. 8,70 m²
- Væg udvendig: ca. 9,70 m²
- Gulv: ca. 1,60 m²

Højdeelement:

- Væg indvendig: ca. 2,20 m²
- Væg udvendig: ca. 2,50 m²

Tekniske tegninger

Fundo Nautilo *libero*, designer brusekabine



Fundo Nautilo *libero*, højdeelement

