

wedi Sanbath *Cube* | kar



Betegnelse	Længde x Bredde x Højde	Emb. enhed	Best. nr.
wedi Sanbath Cube, kar	1800 x 850 x 625 mm	1 stk.	07-36-07/001

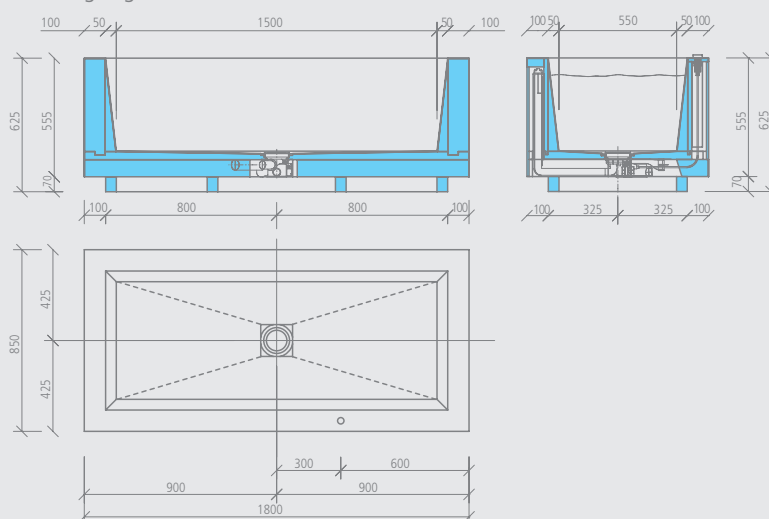
! • Leveringstiden er 4 uger.

- 1 karelement med af- og overløbsarmatur, tilslutningsledning DN 40/50, revisionskakt til armatur i bygningen
- Fundo Fino eksklusiv afdækning
- Fundo Fino elegant ramme

m² Sanbath Cube, kar:

- Indvendig: ca. 2,80 m²
- Udvendig omløbende: ca. 3,30 m²

Teknisk tegning



wedi Sanbath *Cube* | bord med vask



Betegnelse	Længde x Bredde x Højde	Emb. enhed	Best. nr.
wedi Sanbath Cube, bord med vask	570 x 570 x 925 mm	1 stk.	07-36-06/000

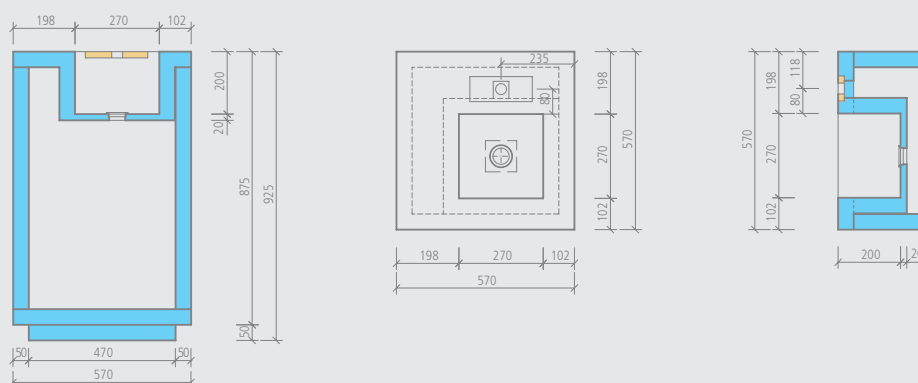
! • Håndvasken er klar til indbygning af vandlås (1 1/4") og et armatur.

- 1 bord med vask
- 1 vandlås, tilslutningsledning DN 50

m² Sanbath Cube, bord med vask:

- Øverste + indvendig: ca. 0,60 m²
- Udvendig omløbende: ca. 2,00 m²

Teknisk tegning



Sanbath Wave

wedi Sanbath *Wave* | kar

Betegnelse	Længde x Bredde x Højde	Emb. enhed	Best. nr.
wedi Sanbath Wave, kar	1800 x 850 x 625 mm	1 stk.	07-36-01/001

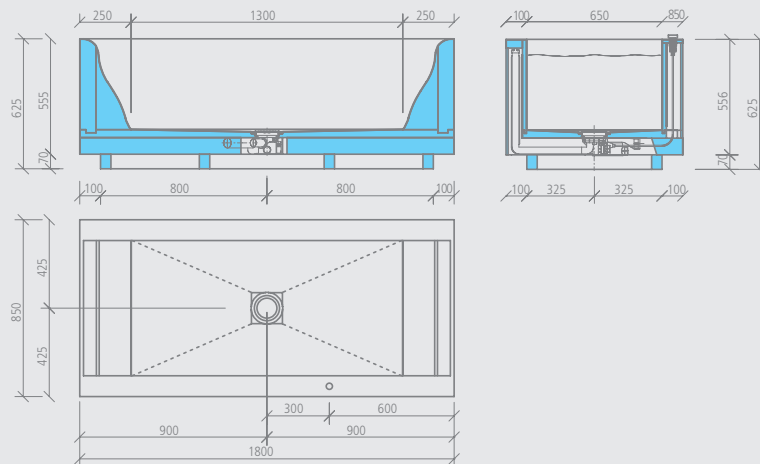
! • Leveringstiden er 4 uger.

- 1 karelement med af- og overløbsarmatur, tilslutningsledning DN 40/50, revisionskakt til armatur i bygningen
- Fundo Fino eksklusiv afdækning
- Fundo Fino elegant ramme

m² Sanbath Wave, kar:

- Indvendig: ca. 2,90 m²
- Udvendig omløbende: ca. 3,40 m²

Teknisk tegning

wedi Sanbath *Wave* | vaskekumme

Betegnelse	Længde x Bredde x Højde	Emb. enhed	Best. nr.
wedi Sanbath Wave, vaskekumme	1000 x 550 x 200 mm	1 stk.	07-36-03/000

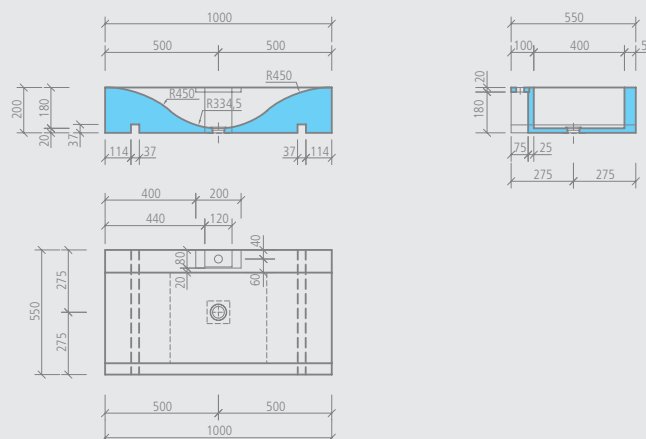
! • Håndvasken er klar til indbygning af vandlås (1 ¼") og et armatur.

- 1 vaskekummeelement
- 1 vægholder (kun til forsænket montering)

m² Sanbath Wave, vaskekumme:

- Omløbende: ca. 1,50 m²

Teknisk tegning



wedi Sanbath Wave | brusesøjle



Betegnelse

wedi Sanbath Wave, brusesøjle

Højde x Bredde x Dybde


2500 x 1010,5 x 400 mm


Emb. enhed

1 stk.

Best. nr.

07-36-02/000

 • 1 brusesøjleelement med 1 Hansgrohe iBox
(med formonteret rørlægning til en hovedbruser)

 Sanbath Wave, brusesøjle:

- Front + sider: ca. 2,06 m²
- Øverst: ca. 0,84 m²

Teknisk tegning

