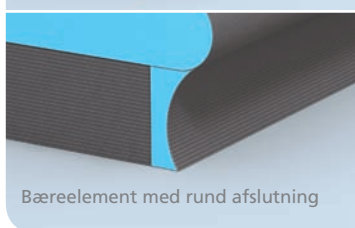


wedi Sanoasa *Collina* | bæk-/bæreelement, hældning fremad



Bæreelement med rund afslutning

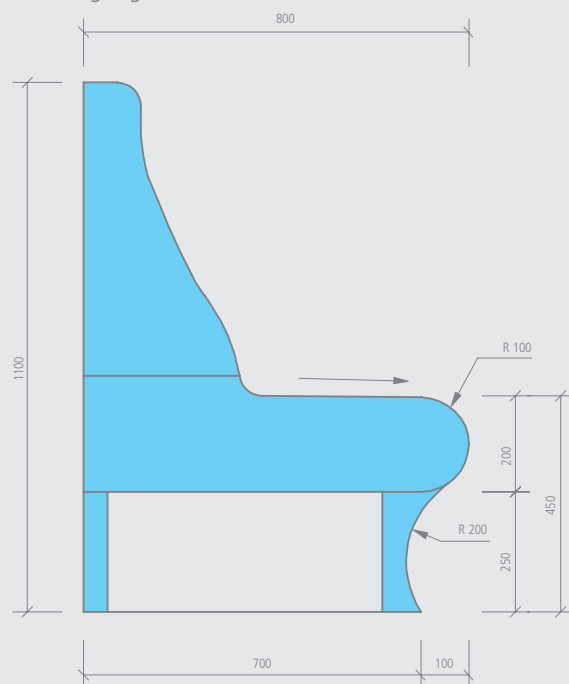
Betegnelse	Længde	Best. nr.
wedi Sanoasa Collina, bænkelement, hældning fremad	2000 mm	07-64-44/000
wedi Sanoasa Collina, bæreelement, rund afslutning	1000 mm	07-64-45/500

Tilbehør	Længde	
Bænkelement med integreret elektrisk varme	2000 mm	-
Bænkeelement med integreret varmtvands sæt	2000 mm	-

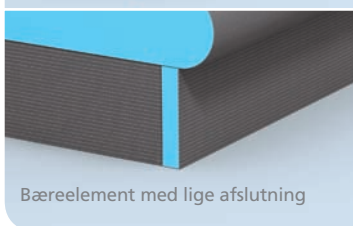
- ! Bænkelementet leveres i to dele, et ryglæn og en siddeflade.
- Sammenklæbningen af de to dele samt sammenklæbningen af bænkelementet med bæreelementet skal udføres med wedi 610, klæbe- og tætningsmiddel.
- Der skal bruges to bæreelementer pr. bænkelement (2000 mm).
- Ved montering af vandbåren- eller elektrisk varme fra fabrikken er leveringstiden ca. 4–5 uger.

m ² Bænkelement:	
• Forside:	ca. 2,90 m ²
• Bagvæg:	ca. 1,30 m ²
• Sider:	ca. 0,58 m ²
Bæreelementer (til 2000 mm længde):	
• Forside:	ca. 0,60 m ²
• Bagvæg:	ca. 0,50 m ²
• Sider:	ca. 0,35 m ²

Teknisk tegning



Sanoasa Collina bænke

wedi Sanoasa *Collina linea* | bænk-/bæreelement,
hældning fremad

Bæreelement med lige afslutning

Betegnelse	Længde	Best. nr.
wedi Sanoasa Collina, bænelement, hældning fremad	2000 mm	07-64-44/000
wedi Sanoasa Collina <i>linea</i> , bæreelement, lige afslutning	1000 mm	07-64-45/000

Tilbehør	Længde	
Bænelement med integreret elektrisk varme	2000 mm	–
Bænelement med integreret varmtvands sæt	2000 mm	–

- Bænelementet leveres i to dele, et ryglæn og en sideflade.
- Sammenklæbningen af de to dele samt sammenklæbningen af bænelementet med bæreelementet skal udføres med wedi 610, klæbe- og tætningsmiddel.
- Der skal bruges to bæreelementer pr. bænelement (2000 mm).
- Ved montering af vandbåren- eller elektrisk varme fra fabrikken er leveringstiden ca. 4–5 uger.

m² Bænelement:

- Forside: ca. 2,90 m²
- Bagvæg: ca. 1,30 m²
- Sider: ca. 0,58 m²

Bæreelementer (til 2000 mm længde):

- Forside: ca. 0,80 m²
- Bagvæg: ca. 0,50 m²
- Sider: ca. 0,35 m²

Teknisk tegning

