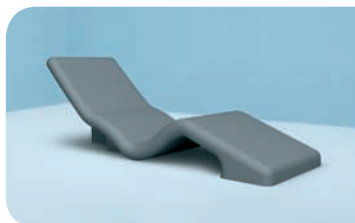


wedi Sanoasa *Briks 1* | Briks



Betegnelse

wedi Sanoasa Briks 1, liggemøbel uden opvarmning

wedi Sanoasa Briks 1, liggemøbel med elektro-opvarmning

wedi Sanoasa Briks 1, liggemøbel med varmtvandsopvarmning

Længde x Bredde x Højde Best. nr.

1920 x 700 x 672 mm 07-64-00/042

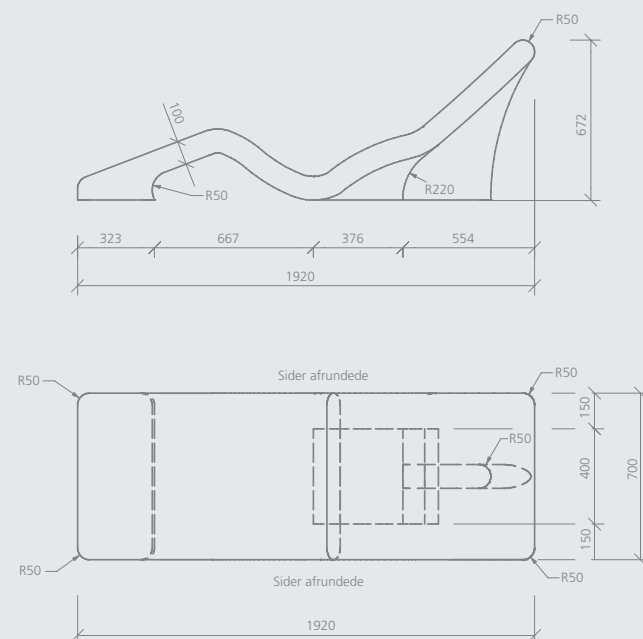
1920 x 700 x 672 mm 07-64-00/043

1920 x 700 x 672 mm 07-64-00/044

- ! • Leveringstiderne for liggeelementer med elektrisk eller varmtvands sæt indbygget fra fabrikken på forespørgsel.
- Fremstilling efter mål tilbydes i henhold til projektet.
- I leveringsomfanget for det elektriske varme indgår en skjult monteret termostat. Som alternativ kan der fås termostater til tilslutning i kontaktskabet og til indmuring i våde og tørre rum.
- Sammenklæbningen af liggeelementet med bæreelementet skal udføres med wedi 610, klæbe- og tætningsmiddel.

m² Liggeelement: ca. 4,15 m²
Bæreelement: ca. 0,47 m²

Teknisk tegning



Sanoasa liggemøbler

wedi Sanoasa *Briks 2* | Briks

Betegnelse

wedi Sanoasa Briks 2, liggemøbel uden opvarmning

wedi Sanoasa Briks 2, liggemøbel med elektro-opvarmning

wedi Sanoasa Briks 2, liggemøbel med varmtvandsopvarmning

Længde x Bredde x Højde

Best. nr.

1442 x 700 x 1104 mm

07-64-00/045

1442 x 700 x 1104 mm

07-64-00/046

1442 x 700 x 1104 mm

07-64-00/047

- **!** Leveringstiderne for liggeelementer med elektrisk eller varmtvands sæt indbygget fra fabrikken på forespørgsel.
- Fremstilling efter mål tilbydes i henhold til projektet.
- I leveringsomfanget for det elektriske varme indgår en skjult monteret termostat. Som alternativ kan der fås termostater til tilslutning i kontaktskabet og til indmuring i våde og tørre rum.
- Sammenklæbningen af liggeelementet med bæreelementet skal udføres med wedi 610, klæbe- og tætningsmiddel.

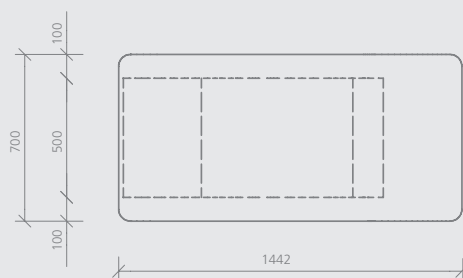
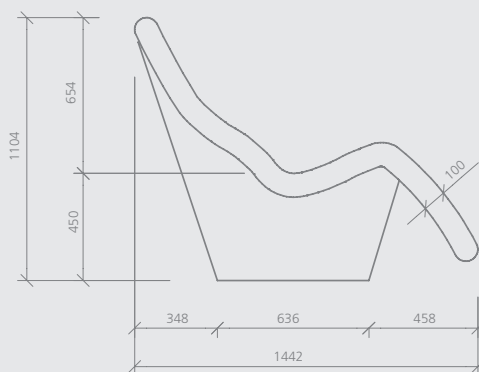
Liggeelement:

ca. 2,33 m²

Bæreelement:

ca. 1,51 m²

Teknisk tegning



wedi Sanoasa *Briks 3* | Briks



Betegnelsel

wedi Sanoasa Briks 3, liggemøbel uden opvarmning

wedi Sanoasa Briks 3, liggemøbel med elektro-opvarmning

wedi Sanoasa Briks 3, liggemøbel med varmtvandsopvarmning

Længde x Bredde x Højde Best. nr.

1856 x 700 x 764 mm

07-64-00/049

1856 x 700 x 764 mm

07-64-00/050

1856 x 700 x 764 mm

07-64-00/051

- ! • Leveringstiderne for liggeelementer med elektrisk eller varmtvands sæt indbygget fra fabrikken på forespørgsel.
- Fremstilling efter mål tilbydes i henhold til projektet.
- I leveringsomfanget for det elektriske varme indgår en skjult monteret termostat. Som alternativ kan der fås termostater til tilslutning i kontaktskabet og til indmuring i våde og tørre rum.
- Sammenklæbningen af liggeelementet med bæreelementet skal udføres med wedi 610, klæbe- og tætningsmiddel.

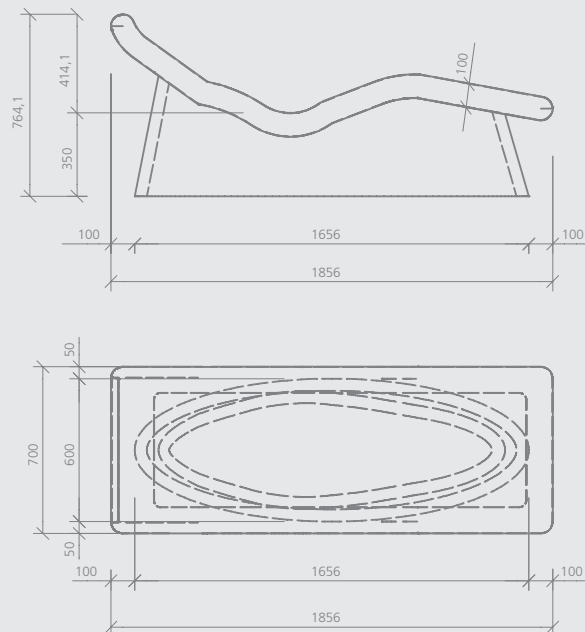
m² Liggeelement:

ca. 3,07 m²

Bæreelement:

ca. 1,28 m²

Teknisk tegning



Sanoasa liggemøbler

wedi Sanoasa *Briks 4* | Briks

Betegnelse

wedi Sanoasa Briks 4, liggemøbel uden opvarmning

wedi Sanoasa Briks 4, liggemøbel med elektro-opvarmning

wedi Sanoasa Briks 4, liggemøbel med varmtvandsopvarmning

Længde x Bredde x Højde

Best. nr.

2014 x 700 x 921 mm

07-64-00/053

2014 x 700 x 921 mm

07-64-00/054

2014 x 700 x 921 mm

07-64-00/055

- Leveringstiderne for liggeelementer med elektrisk eller varmtvands sæt indbygget fra fabrikken på forespørgsel.
- Fremstilling efter mål tilbydes i henhold til projektet.
- I leveringsomfanget for det elektriske varme indgår en skjult monteret termostat. Som alternativ kan der fås termostater til tilslutning i kontaktskabet og til indmuring i våde og tørre rum.
- Sammenklæbningen af liggeelementet med bæreelementet skal udføres med wedi 610, klæbe- og tætningsmiddel.

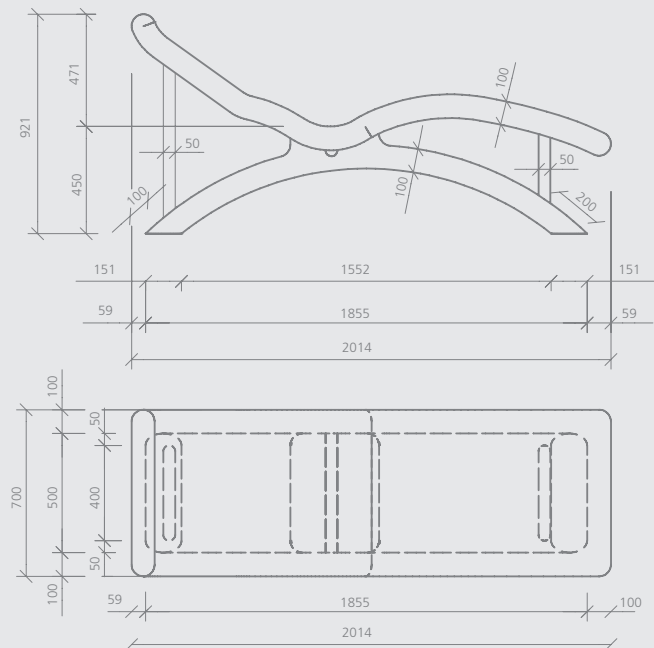
Liggeelement:

ca. 3,18 m²

Bæreelement:

ca. 3,05 m²

Teknisk tegning



wedi Sanoasa *Briks 5* | Briks



Betegnelsel

wedi Sanoasa Briks 5, liggemøbel uden opvarmning

wedi Sanoasa Briks 5, liggemøbel med elektro-opvarmning

wedi Sanoasa Briks 5, liggemøbel med varmtvandsopvarmning

Længde x Bredde x Højde Best. nr.

1738 x 700 x 890 mm

07-64-00/059

1738 x 700 x 890 mm

07-64-00/060

1738 x 700 x 890 mm

07-64-00/061

- ! • Leveringstiderne for liggeelementer med elektrisk eller varmtvands sæt indbygget fra fabrikken på forespørgsel.
- Fremstilling efter mål tilbydes i henhold til projektet.
- I leveringsomfanget for det elektriske varme indgår en skjult monteret termostat. Som alternativ kan der fås termostater til tilslutning i kontaktskabet og til indmuring i våde og tørre rum.

m² Liggeelement inkl. bæreelement:
ca. 4,16 m²

Teknisk tegning

