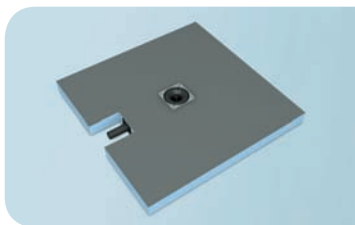


NY wedi Fundo *Plano* | gulvelement



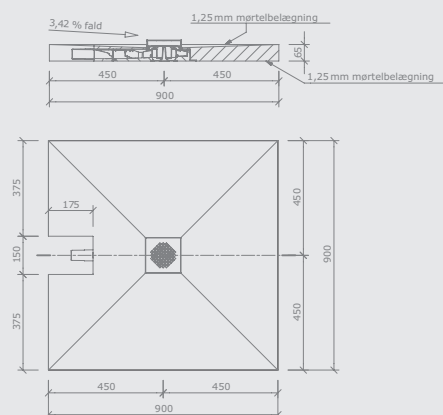
Betegnelse	Længde x Bredde x Tykkelse	Emb. enhed/palle	Best. nr.
wedi Fundo Plano, gulvelement, komplet system inkl. afløbsteknik, afløb centralt	900 x 900 x 65 mm	10 stk.	07-37-35/600
wedi Fundo Plano, gulvelement, komplet system inkl. afløbsteknik, afløb centralt	1000 x 1000 x 65 mm	10 stk.	07-37-35/601
wedi Fundo Plano, gulvelement, komplet system inkl. afløbsteknik, afløb centralt	1200 x 1200 x 65 mm	10 stk.	07-37-35/602
wedi Fundo Plano, gulvelement, komplet system inkl. afløbsteknik, afløb centralt	1200 x 900 x 65 mm	10 stk.	07-37-35/603

- ! En emballageenhed = 10 stk.; alle Fundo gulvelementer kan blandes, stykvist køb er muligt!
- Ved alle Fundo Plano gulvelementer indeholder leveringsomfanget også en afdækning i børstet, rustfrit stål V₂A.

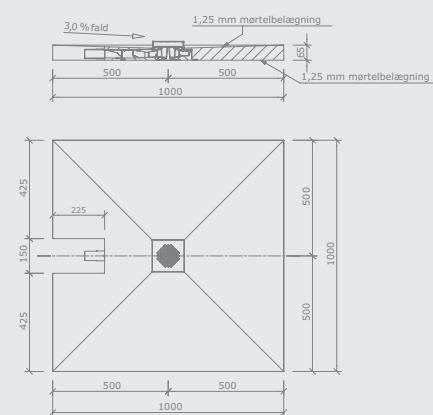
- m²** Fundo Plano, gulvelement:
- 900 x 900 mm: ca. 0,80 m²
 - 1000 x 1000 mm: ca. 1,00 m²
 - 1200 x 1200 mm: ca. 1,44 m²
 - 1200 x 900 mm: ca. 1,08 m²

Teknisk tegning

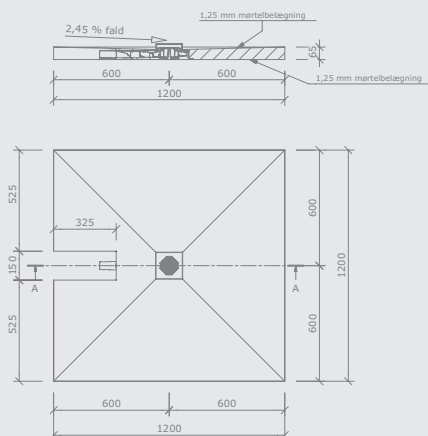
Fundo Plano, 900 x 900 mm



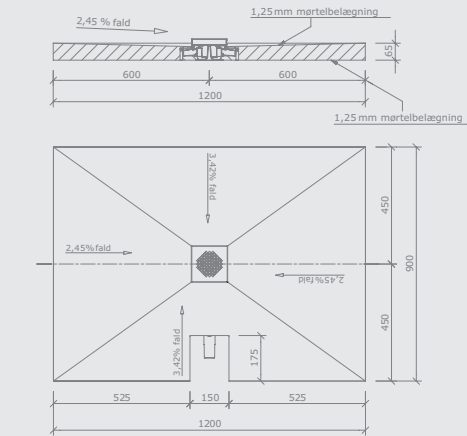
Fundo Plano, 1000 x 1000 mm



Fundo Plano, 1200 x 1200 mm



Fundo Plano, 1200 x 900 mm



Fundo gulvelementer med rendeafløb

NY wedi Fundo *Riolito Discreto* | montageelement til Fundo Riolito

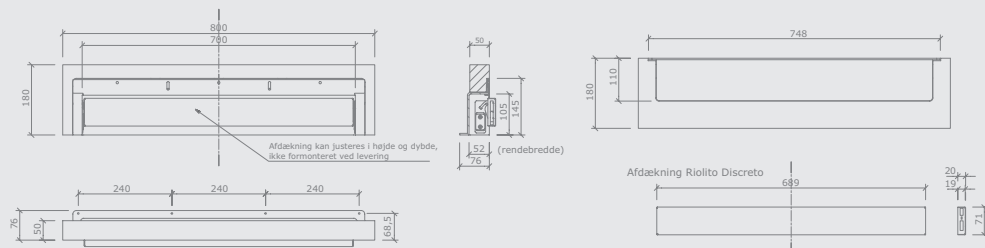
Passer til:
Fundo Riolito
gulvelementer



Betegnelse	Længde x Bredde x Tykkelse	Rendelængde	Best. nr.
wedi Fundo Riolito Discreto, montageelement til Fundo Riolito	800 x 180 x 76 mm	700 mm ①	07-37-38/200
wedi Fundo Riolito Discreto, montageelement til Fundo Riolito	900 x 180 x 76 mm	800 mm ②	07-37-38/201
wedi Fundo Riolito Discreto, montageelement til Fundo Riolito	1000 x 180 x 76 mm	900 mm ③	07-37-38/202

- Fundo Riolito Discreto er specielt konstrueret til gulvelementet Fundo Riolito.
- Tallene ①, ② og ③ kendetegner de passende kombinationsvarianter med wedi Fundo Riolito gulvelement.

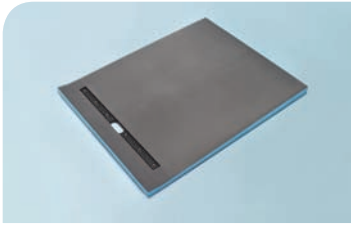
Teknisk tegning



Fundo gulvelementer med rendeafløb

Glem ikke: at bestille passende afløb, afløbsafdækning og skråkile!

wedi Fundo *Riolito* | gulvelement med indbygget rendeafløb i siden, kvadratisk

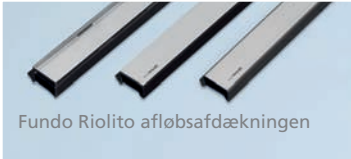


Betegnelse

wedi Fundo Riolito, gulvelement med indbygget rendeafløb i siden, kvadratisk

wedi Fundo Riolito, gulvelement med indbygget rendeafløb i siden, kvadratisk

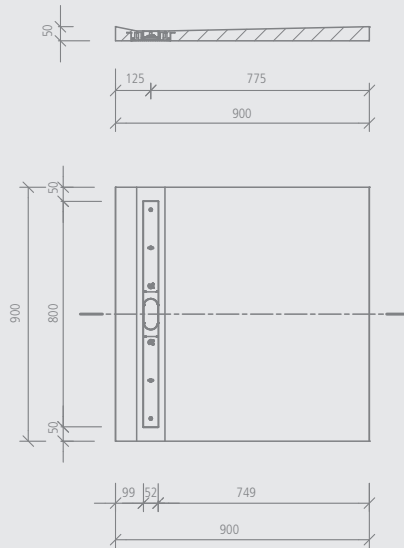
Udvendige mål: Bredde x Længde x Højde	Rende- længde	Best. nr.
900 x 900 x 50 mm	800 mm ②	07-37-34/354
1200 x 1200 x 50 mm	1100 mm	07-37-34/355



Fundo Riolito gulvelement Bredde	tilhørende Riolito afløbsafdækning Længde
900 mm	800 mm
1200 mm	1100 mm

- ! En emballageenhed = 10 stk.; alle Fundo gulvelementer kan blandes, stykvist køb er muligt!
 - Afdækning Riolito standard indeholder et skruesæt med en længde på 19 mm. Afdækningerne Riolito eksklusiv og Riolito flydende indeholder begge et skruesæt med en længde på 15 mm.
 - Kan ikke kombineres med Fundo Primo Easy Sets!
 - Ved alle Fundo gulvelementer kan man kun anvende wedi afløbssystemer til Fundo.
 - Tallene ①, ② og ③ kendetegner de passende kombinationsvarianter med Fundo Riolito Discreto.
- 🔧 1 Fundo Riolito gulvelement
 - 3 klemstykker til ramme
- m²** Fundo Riolito, gulvelement:
- 900 x 900 mm: ca. 0,80 m²
 - 1200 x 1200 mm: ca. 1,44 m²

Teknisk tegning



Glem ikke: at bestille passende afløb, afløbsafdækning og skråkile!

wedi Fundo *Riolito* | gulvelement med indbygget rendeafløb i siden, rektangulært



Fundo Riolito afløbsafdækninger

Fundo Riolito gulvelement Bredde	tilhørende Riolito afløbsafdækning Længde
800 mm	700 mm
900 mm	800 mm
1000 mm	900 mm
1200 mm	1100 mm

Betegnelse

wedi Fundo Riolito, gulvelement med indbygget rendeafløb i siden, rektangulært

wedi Fundo Riolito, gulvelement med indbygget rendeafløb i siden, rektangulært

wedi Fundo Riolito, gulvelement med indbygget rendeafløb i siden, rektangulært

wedi Fundo Riolito, gulvelement med indbygget rendeafløb i siden, rektangulært

wedi Fundo Riolito, gulvelement med indbygget rendeafløb i siden, rektangulært

wedi Fundo Riolito, gulvelement med indbygget rendeafløb i siden, rektangulært

Udvendige mål:

Bredde x Længde x Højde

Rendelængde

Best. nr.

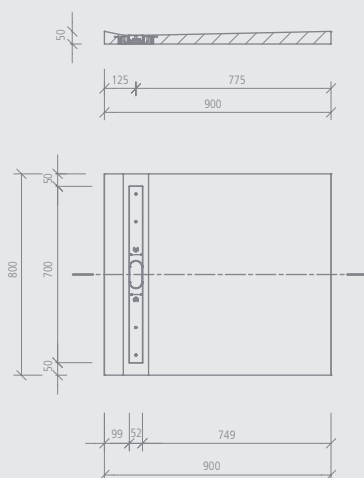
900 x 800 x 50 mm	700 mm Ø	07-37-34/357
1200 x 800 x 50 mm	700 mm Ø	07-37-34/351
1200 x 900 x 50 mm	800 mm Ø	07-37-34/356
900 x 1000 x 50 mm	900 mm Ø	07-37-34/350
1200 x 1000 x 50 mm	900 mm Ø	07-37-34/352
900 x 1200 x 50 mm	1100 mm	07-37-34/353

- ! • En emballageenhed = 10 stk.; alle Fundo gulvelementer kan blandes, stykvist køb er muligt!
- Afdækning Riolito standard indeholder et skruesæt med en længde på 19 mm. Afdækningerne Riolito eksklusiv og Riolito flydende indeholder begge et skruesæt med en længde på 15 mm.
- Kan ikke kombineres med Fundo Primo Easy Sets!
- Ved alle Fundo gulvelementer kan man kun anvende wedi afløbssystemer til Fundo.
- Tallene ①, ② og ③ kendetegner de passende kombinationsvarianter med Fundo Riolito Discreto.

- 👑 • 1 Fundo Riolito gulvelement
- 3 klemstykker til ramme

- 📐 **Fundo Riolito, gulvelement:**
- 900 x 800 mm: ca. 0,75 m²
- 1200 x 800 mm: ca. 1,00 m²
- 1200 x 900 mm: ca. 1,10 m²
- 900 x 1000 mm: ca. 1,00 m²
- 1200 x 1000 mm: ca. 1,20 m²
- 900 x 1200 mm: ca. 1,10 m²

Teknisk tegning



wedi Fundo *Riolito* profil | skråkile, udførelse i venstre side/højre side, rustfri stål V₂A

Passer til:
Fundo Riolito
gulvelementer



Fundo Riolito profil,
udførelse i venstre side

Fundo Riolito profil,
udførelse i højre side

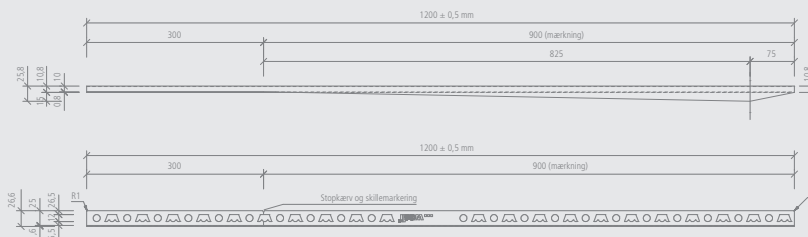
Betegnelse	Tykkelse	Længde	Emb. enhed/kasse	Best. nr.
wedi Fundo Riolito profil, skråkile, udførelse i venstre side, rustfri stål V ₂ A	8,0 mm	1200 mm	1 stk.	10-61-00/008
wedi Fundo Riolito profil, skråkile, udførelse i venstre side, rustfri stål V ₂ A	10,0 mm	1200 mm	1 stk.	10-61-00/010
wedi Fundo Riolito profil, skråkile, udførelse i venstre side, rustfri stål V ₂ A	12,5 mm	1200 mm	1 stk.	10-61-00/012
wedi Fundo Riolito profil, skråkile, udførelse i højre side, rustfri stål V ₂ A	8,0 mm	1200 mm	1 stk.	10-61-10/008
wedi Fundo Riolito profil, skråkile, udførelse i højre side, rustfri stål V ₂ A	10,0 mm	1200 mm	1 stk.	10-61-10/010
wedi Fundo Riolito profil, skråkile, udførelse i højre side, rustfri stål V ₂ A	12,5 mm	1200 mm	1 stk.	10-61-10/012

- i** • Fundo Riolito profilen passer til Fundo Riolito gulvelementer med en længde på 1200 mm og 900 mm.
- !** • Forskelle mellem farvefelterne og profilmodellerne afviger af trykstekniske årsager.

Rustfrie stålprofiler				
Børstet				
Materiale / Anvendelse	Indendørs	Udendørs	Væg	Gulv
rustfri stål V ₂ A	•	•		•

Teknisk tegning

Fundo Riolito profil, udførelse i venstre side



Fundo gulvelementer med rendeafløb

wedi Fundo *Riofino* | gulvelement med centralt rendeafløb, kvadratisk

Husk også at bestille tilhørende afløb og afløbsafdækning!



Fundo Riofino afløbsafdækningen



Betegnelse

wedi Fundo Riofino, gulvelement med centralt rendeafløb, kvadratisk

wedi Fundo Riofino, gulvelement med centralt rendeafløb, kvadratisk

wedi Fundo Riofino, gulvelement med centralt rendeafløb, kvadratisk

Længde x Bredde x Højde

900 x 900 x 50 mm

1000 x 1000 x 50 mm

1200 x 1200 x 50 mm

RinnenLængde

300 mm

300 mm

300 mm

Best. nr.

07-37-34/170

07-37-34/131

07-37-34/171

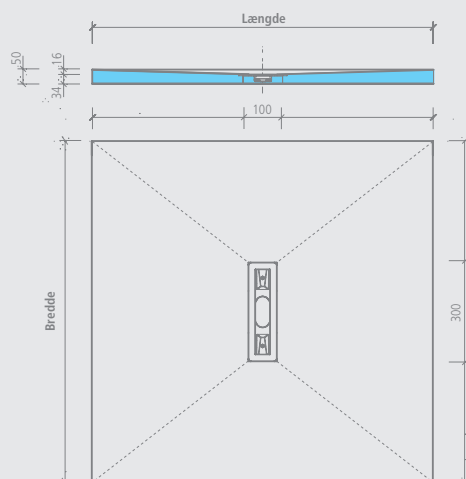
- ! En emballageenhed = 10 stk.; alle Fundo gulvelementer kan blandes, stykvist køb er også muligt!
- Afdækningen Riofino standard indeholder et skruesæt med en længde på 19 mm. Afdækningerne Riofino eksklusiv og Riofino flydende indeholder begge et skruesæt med en længde på 15 mm.
- Kan ikke kombineres med Fundo Primo Easy Sets!
- Ved alle Fundo gulvelementer kan man kun anvende wedi afløbssystemer til Fundo.

- 1 Fundo Riofino gulvelement
- 2 klemstykker til ramme

m² Fundo Riofino, gulvelement:

- 900 x 900 mm: ca. 0,81 m²
- 1000 x 1000 mm: ca. 1,00 m²
- 1200 x 1200 mm: ca. 1,44 m²

Teknisk tegning



wedi Fundo *Riofino* | gulvelement med centralt rendeafløb, rektangulært

Husk også at bestille tilhørende afløb og afløbsafdækning!



Betegnelse	Længde x Bredde x Højde	Rendelængde	Best. nr.
wedi Fundo Riofino, gulvelement med centralt rendeafløb, rektangulært	1200 x 900 x 50 mm	300 mm	07-37-34/174
wedi Fundo Riofino, gulvelement med centralt rendeafløb, rektangulært	1800 x 900 x 50 mm	300 mm	07-37-34/580



Fundo Riofino afløbsafdækningen

- ! • En emballageenhed = 10 stk.; alle Fundo gulvelementer kan blandes, stykvis køb er muligt!
 - Afdækningen Riofino standard indeholder et skruesæt med en længde på 19 mm. Afdækningerne Riofino eksklusiv og Riofino flydende indeholder begge et skruesæt med en længde på 15 mm.
 - Kan ikke kombineres med Fundo Primo Easy Sets!
 - Ved alle Fundo gulvelementer kan man kun anvende wedi afløbssystemer til Fundo.
- 🔧 • 1 Fundo Riofino gulvelement
 - 2 klemstykker til ramme
- 📐 **m²** Fundo Riofino, gulvelement:
 - 1200 x 900 mm: ca. 1,08 m²
 - 1800 x 900 mm: ca. 1,62 m²

